

東振テクニカルのベーンポンプは より良い音環境づくりに貢献します

## 静音ベーンポンプ

## TVP-MS0510-A 型

世界最高水準の静かさが さらに進化しました

### この静かさには価値がある

人にやさしい静かな環境づくりのためには、そこで使われるポンプが静かでなければなりません  
その価値を追い続けた東振ベーンポンプがさらに進化し、7dB(A)の低騒音化を実現しました  
求められていた環境ニーズにお応えします

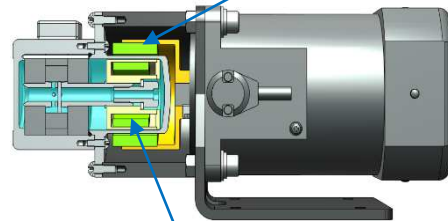
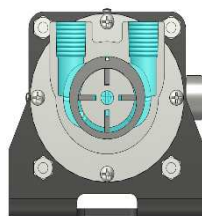
- ・騒音値 約 48dB(A)の静音性（吐出圧力 1.0MPa 時）
- ・個人用 RO ポンプに最適



### 完全無漏洩という基本性能

東振テクニカル独自のマグネットカップリングにより、駆動モーターとポンプを完全に遮断  
密閉されたポンプ室が 他のベーンポンプではできなかった完全無漏洩を実現しています

- ・メンテナンスの作業性アップ
- ・環境への配慮も万全です



モーター側：従動マグネット

ポンプ側：従動マグネット

### 小さく 軽く 効率よく

弊社従来品（TVP-M 型 100V 200W 仕様より）

寸法 重量 電力 を削減しました

- ・従来品寸法比 マイナス **7%**
- ・従来品重量比 マイナス **13%**
- ・従来品電力比 マイナス **5%**

### 耐熱性 耐食性 耐摩耗性

ポンプケースにはステンレスを使用し 清水、薬液などの送水が可能です

- ・熱水運転が可能（0～85℃）
- ・接液部材：SCS13、SUS304、SUS316、PPS、EPDM

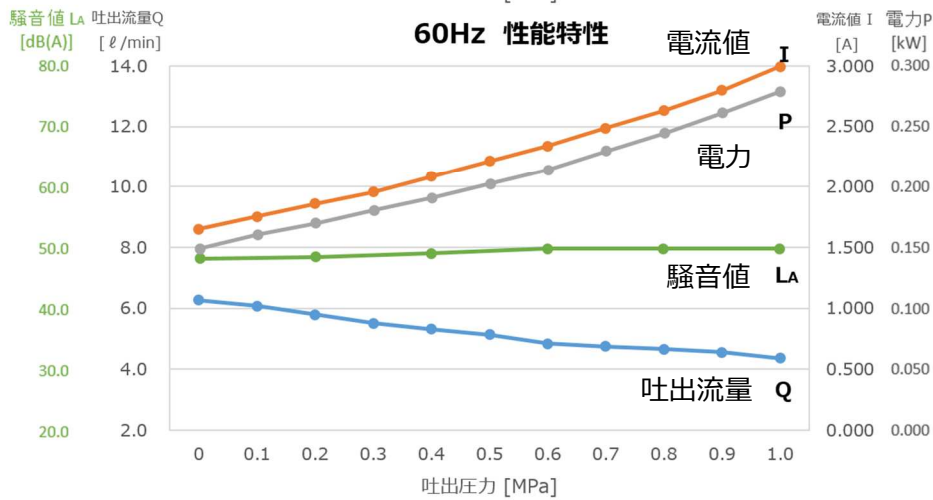
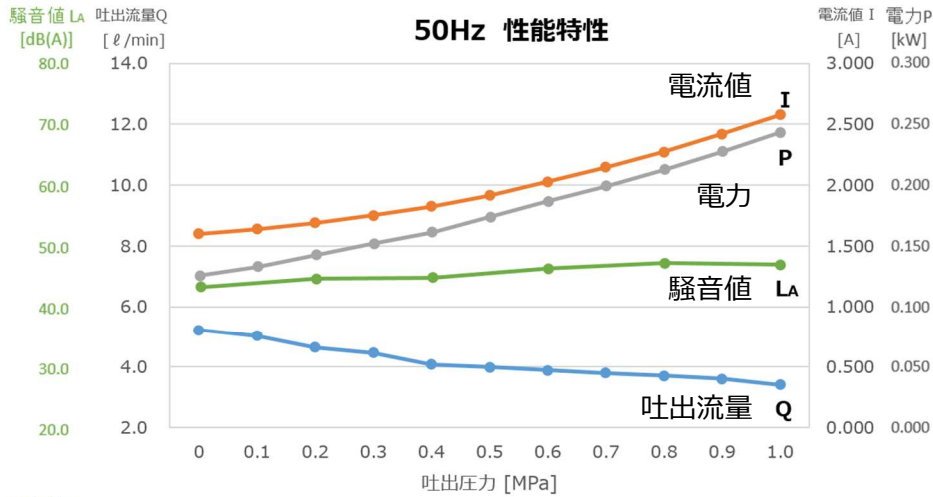
### カスタマイズに対応

圧力流量、電源、材質、取付などの個別ご要求に柔軟に対応します

【是非PR動画をご覧ください】



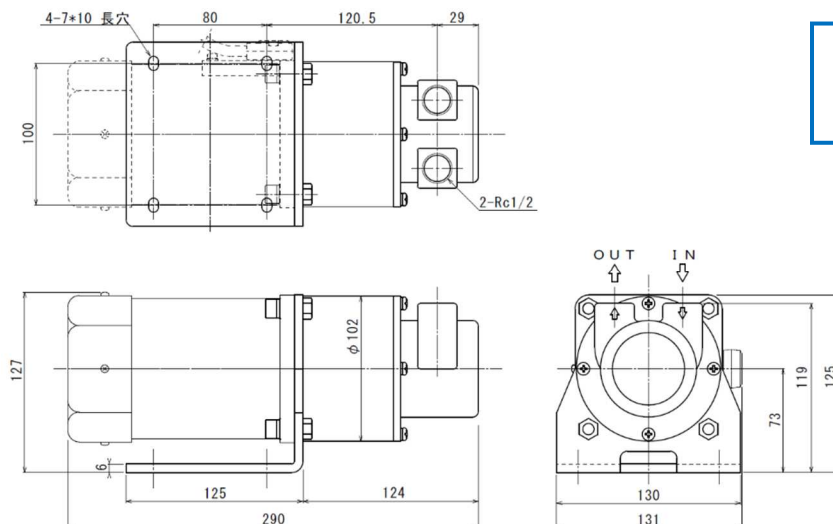
## 性能特性 (圧力—流量/電流/電力/騒音 特性グラフ)



## 標準仕様

型式	最大流量	最高圧力	電源	モーター出力	ポンプ重量
TVP-MS0510-A 型 ※正式型式は別途打合せ	5.0/6.0 L/min	1.0 MPa	AC100V 50/60Hz	200W	9.4kg

## 外形寸法図 (モーターコンデンサ別置き)



詳しい技術情報、お問い合わせは、  
弊社ホームページをご覧ください。



会社 HP

**TOHSHIN**  
CORPORATION

## ■ 株式会社東振テクニカル

粟生プラント 〒923-1101 石川県能美市粟生町西 29 番地 / TEL: 0761-57-8232

本社工場 〒923-0061 石川県小松市国府台 5 丁目 1 番地 1 / TEL: 0761-47-4221